

DHJ45-5NR

障害撤去仕様

標準装備品

■本体関係

- 主巻ウインチ
- 補巻ウインチ
- スピードコントロール(微速含む)
- 前照灯
- 室内灯
- ワイパー(フロント、ルーフ)
- エアコン(ヒータ機能付)
- シガーライター
- 時計付AM・FMラジオ
- 水準器
- サイドミラー(左右各1)
- フロアマット
- ハウス昇降ラダー(左右各1)
- 工具収納箱
- カウンタウェイト(12.7t)
- フロントジャッキシリンダ(折り曲げ式)
- アウトリガジャッキシリンダ
- 付属工具
- アンダーカバー
- 電動式燃料給油ポンプ
- ゴムパッド
- トランスポートパーツ(リーダ&ケリードライブ用)

■安全装置

- ゲートロックレバー
- エンジン緊急停止スイッチ(運転席内、本体左前方)
- 警報機能付リーダ・本体傾斜計
- エンジン故障診断スイッチ
- 旋回警報ランプ&ブザー
- 旋回ブレーキ&確認ランプ
- 操作レバーロック(主巻、走行、オーガ回転、オーガ上下)
- 主巻・補巻過巻警報
- OKモニタ
- ハウス上面ノンスリップシート
- ケリードライブ上端停止

■フロント装置

- 13.54mリーダ
- ケリードライブ
- 7.5tフック
- 6.6tスイベル
- フレックスカップリング
- 施工管理装置(プリンタ無し)
- ワイヤテンション掛け治具

オプション装備品

■本体関係

- 第3ウインチ(1本掛けor2本掛け)
- マイク&スピーカ
- スポットライト(LED)
- ウインドウォッシャー
- 本体サイドステップ(折畳式)
- 本体昇降ステップ
- アクセルグリップ
- サブ燃料タンク(容量54L)
- 施工管理装置用前置きプリンタ
- 足元用ヒータ

■安全装置

- ハウス上部手摺
- 運転席前面ガード
- 後方監視カメラ&モニター
- リーダ親綱ポール

■フロント装置

- ロッキングケリーバー
- ケリーガイドヘッド
- 1mリーダ(延長用)
- ロータリーテーブル
- パワージャッキ
- パワージャッキ用クランプカラー



※オプション装備機

DHJ45-5NR

障害撤去仕様



日本車輜製造株式会社
http://www.n-sharyo.co.jp/

■機電本部 / 鳴海製作所 / 営業総括部
〒458-8502 名古屋市緑区鳴海町字柳長80番地 TEL (052) 623-3312 FAX (052) 623-4349

●本カタログに掲載の仕様は予告なく変更することがありますのでご了承ください。●本機の取り扱いに際しましては取扱説明書の注意事項を必ずお守りください。●お客様による本機の改造、他機器・機材の付加については保証範囲外としますので、必ず弊社にご相談ください。

■お取り扱い店

CAT.No.156B (このカタログの内容は2023年6月現在のものです)

コンパクトな機体サイズで高トルク掘削が可能

【日車】 **Nissha** × **Removal** **【撤去】**
施工現場を支える **NR** シリーズ誕生!

DHJ45-51WR



障害撤去仕様機

抜群の掘削性能と小旋回性により
再開発工事における都市部狭隘地での施工に特化した
地中障害物撤去に威力を発揮します。

施工能力

■ケリードライブ掘削能力

掘削装置の駆動モータは、*SL（ステップレス）制御を用いており、作業・土質に合わせて回転トルク、回転数の調整が可能です。

*SL（ステップレス）制御とは、無段階でスムーズな速度制御のことです。

●回転トルク

ケーシング掘削時：77.7～323.8kN・m（7.9～33.0tfm）

ケリーバ掘削時：58.8～245.0kN・m（6.0～25.0tfm）

●回転数（※負荷により変化します）

1速：3.4～14.5min⁻¹ 2速：6.9～29.1min⁻¹

●昇降力

最大：294.8kN（30tf）

*実際の昇降力は油圧回路の圧力損失やガイドギブの摺動抵抗により低減します。さらにフロント装置の質量を考慮する必要があります。

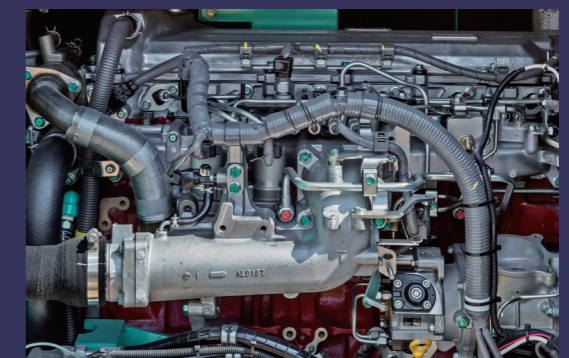
●ケリーバ

ロッキングケリーバφ406×7m×4段に対応しています。

ケリーバ許容トルク：245.1kN・m（25.0tfm）

低騒音・オフロード法適合

パワフルでオフロード法適合エンジンを搭載



少数特例2006年基準

低騒音認定



DHJ-45-5NR

充実の機能と装備

■ラック付角型リーダ 標準

実績と信頼性の高い角型リーダを採用しています。リーダはリーダ起伏シリンダの伸縮により、前方と左右に3°、後方に90°の可動範囲を持たせ杭心合わせと輸送分解に効果的です。

■ロックンゲケリーバ オプション

φ406mm×7m×4段式のロックンゲケリーバを搭載し、確実な施工が可能です。

■フレックスカップリング 標準

最大φ1200mmのケーシング装着が可能で、障害物撤去に威力を発揮します。

ウインチ能力

■主巻 標準

ロープ径 φ26mm×90m

●許容吊上げ能力

1速：134.2kN(13.7tf)

2速：74.4kN(7.6tf)

■補巻 標準

ロープ径 φ22.4mm×48m

●許容吊上げ能力

1速：60.7kN(6.2tf)

2速：45.0kN(4.6tf)

■第3 オプション

ロープ径 φ12mm×63m

●許容吊上げ能力

18.1kN(1.8tf)



■ハウス上手摺 オプション

作業時転落防止と物品落下防止用に、ハウス上に幅木付の手摺を設けました。



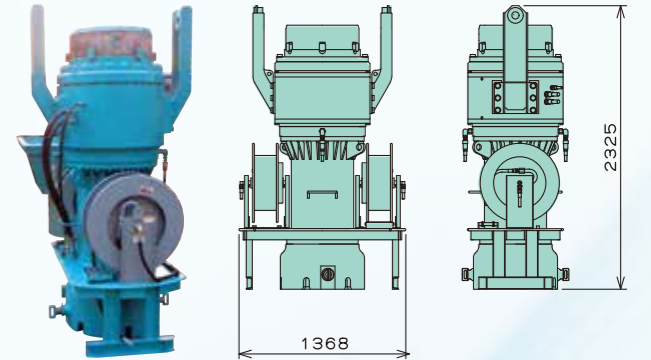
■ケリーガイドヘッド オプション

ロックンゲケリーバは、ケリーガイドヘッドとケリードライブの2点支持により精度の高い掘削が可能です。

■ロータリーテーブル オプション

油圧アタッチメントへ油圧源を供給します。

※DHJ-45の本体油圧源は使用できません。別途、油圧ユニットが必要となります。

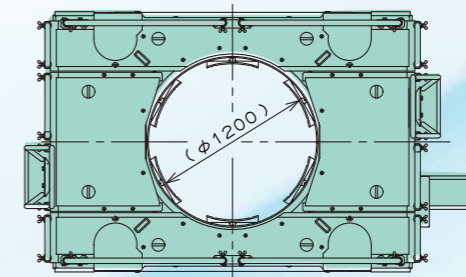


■特殊アタッチメント

■パワージャッキ オプション

ケーシングの長尺化による引抜き補助として使用します。

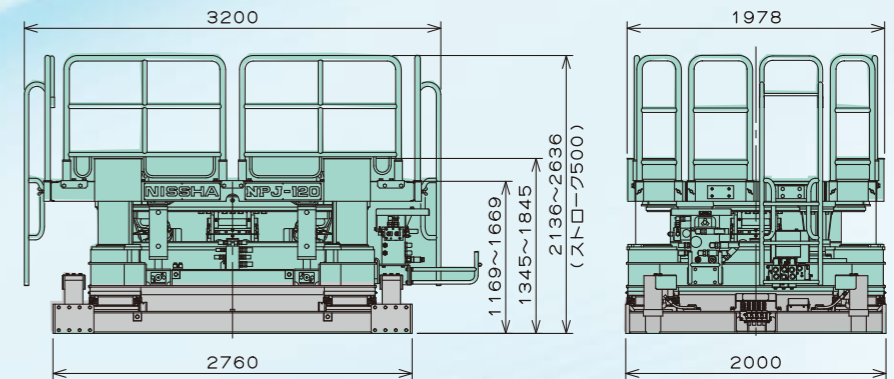
■外観図



■仕様

型式	NPJ-120
最大ケーシング径	φ1200mm
押込力	※490kN(50tf、19.6MPa)
引抜き力	1080kN(110tf、10.8MPa)
チャック閉設定圧力	22.0MPa
押抜ストローク	500mm
水平ジャッキストローク	110mm
油圧源	DHJ-45の本体油圧源を使用
質量	9.2t(デッキ含む)

※押込力はスラストジャッキシリンダ力を示します。施工時、ロアフレーム質量以上の押込力はかかりません。ロアフレーム質量以上の押込力が必要な場合は、本体が浮きあがらないよう反力ウエイト等の設置を考慮する必要があります。



■特長

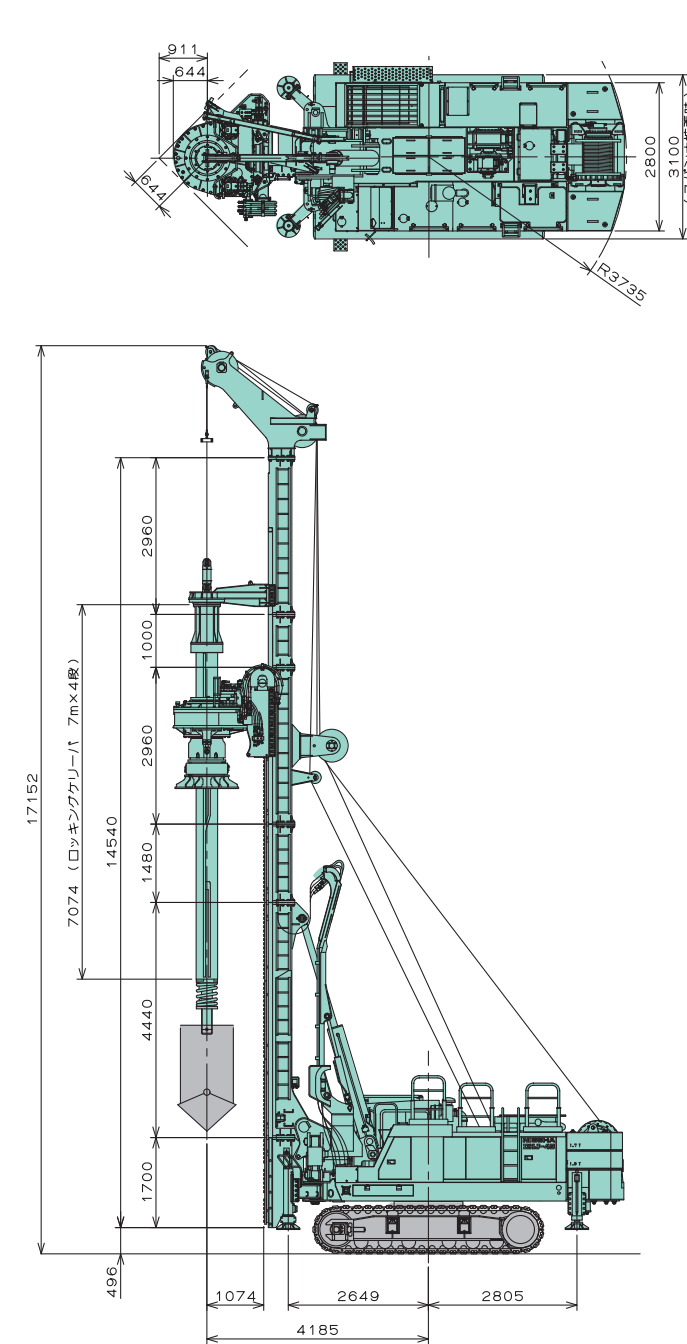
- 最大φ1200mmのケーシング引抜きが可能です。
- φ400～φ1100のクランプカラーにて各ケーシング径に対応できます。
- DHJ-45に装着されたケリードライブの回転駆動力を伝達します。
- DHJ-45の本体油圧源を動力源としています。
- 運転室内のレバー操作とリモコン操作にも対応しています。
- パワージャッキはケーシングをチャックした状態でケリードライブの昇降によって杭芯移動ができます。

■ 本体仕様

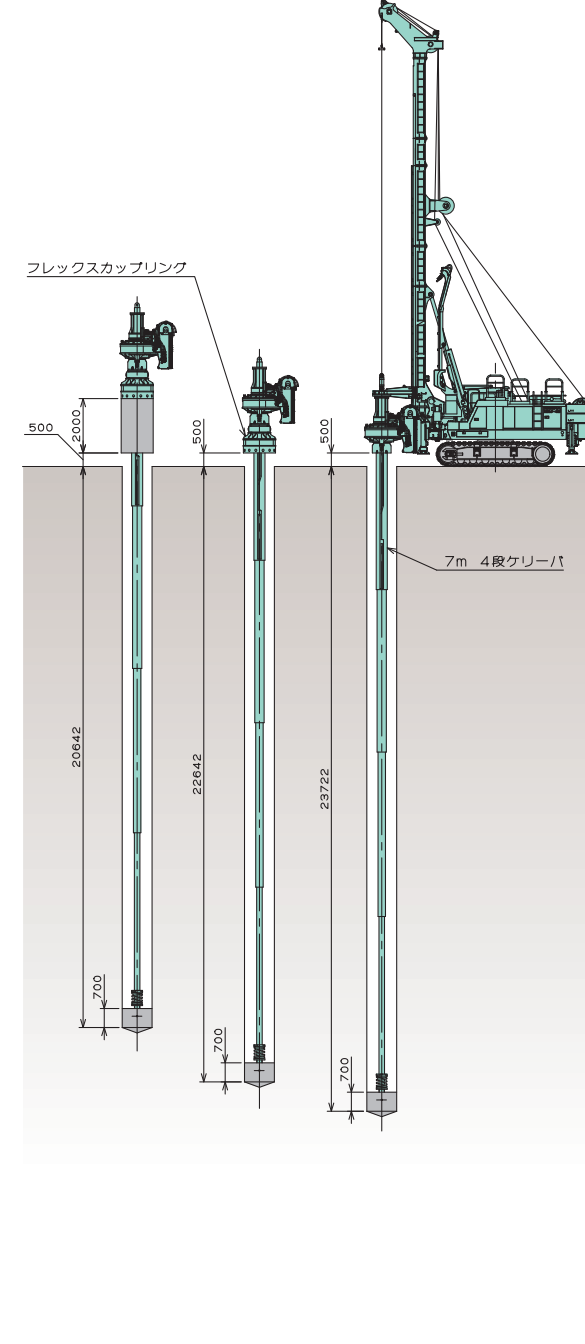
フロント装置	リーダ型式	M33C (R)		
	リーダ長さ	14.5m (☆1.0mリーダを含む)		
	リーダ可動範囲	前3° 後90° 左右3°		
	ケードライブ昇降ストローク	8896mm (14.5mリーダ時)		
	ケリーバ(ロッキングタイプ)	φ406.4×7m×4段		
	ケリーバ許容トルク	245.1kN・m (25tf・m)		
	最大掘削深度(軸掘りバケット使用)	23.7m		
	掘削性能	ケードライブ型式	HA-330SK-33WE	
		回転トルク	ケーシング掘削時	77.7~323.8kN・m (7.9~33.0tf・m)
			ケリーバ掘削時	58.8~245.0kN・m (6.0~25.0tf・m)
回転数	1速	※3.4~14.5min ⁻¹		
	2速	※6.9~29.1min ⁻¹		
昇降性能	昇降方式	ラック&ピニオン方式		
	昇降速度	1速	※4.5m/min	
		2速	※6.5m/min	
		3速	※7.0m/min	
		4速	※9.5m/min	
昇降力	1・3速	294.8kN (30.0tf)		
	2・4速	196.5kN (20.0tf)		
ウインチ性能	主巻	許容吊上げ能力	1速 134.2kN (13.7tf) 2速 74.4kN (7.6tf)	
		巻上速度(2層目)	1速 ※33.8m/min 2速 ※60.9m/min	
	補巻	許容吊上げ能力	1速 60.7kN (6.2tf) 2速 45.0kN (4.6tf)	
		巻上速度(2層目)	1速 ※38.2m/min 2速 ※56.0m/min	
	☆第3	許容吊上げ能力	1速 18.1kN (1.8tf) 2速 45.2m/min	
		巻下速度(2層目)	1速 ※31.5m/min 2速 ※44.8m/min	
本体関係	旋回速度	2.7min ⁻¹		
	走行速度	通常時	※1.6km/h	
		微速時	※0.1km/h	
	登坂能力(本体のみ)	40%		
	エンジン型式	J08E-TM型 日野自動車(株)		
定格出力	209kW (284PS) / 2100min ⁻¹			
全装備最大質量	68.1t (油圧クラブ、排土質量、オプション含む)			
平均接地圧(全装備最大質量時)	161kPa (1.63kgf/cm ²)			

※印は、負荷により変化します ☆印は、オプション部品です

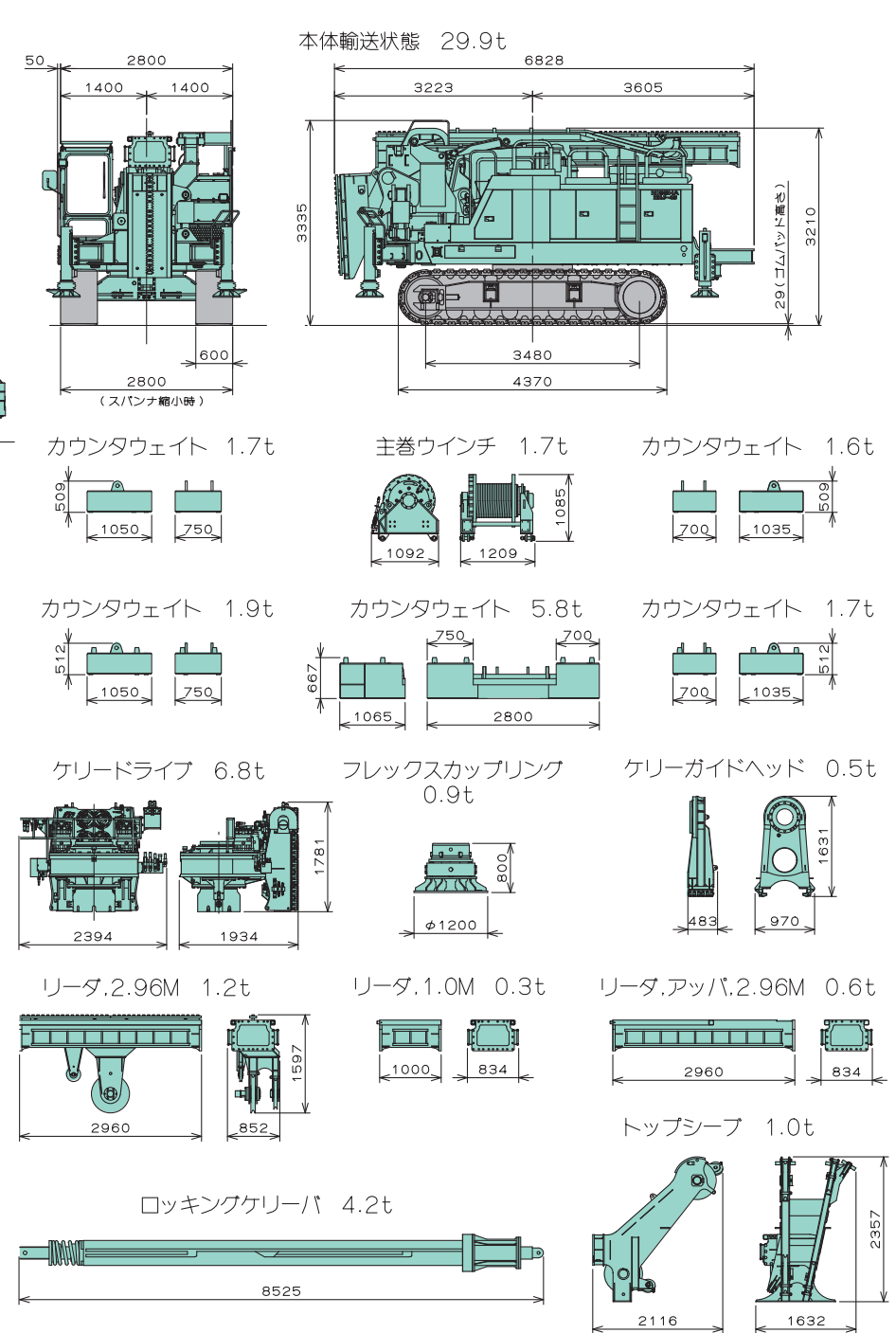
■ 本体外観図



■ 最大掘削深度図



■ 概略分解寸法及び質量



■ ケーシング掘削状況



■ 狭隘地施工状況



■ 境界地施工状況



■ スクリュー装置状況